

## Pesas inox. con empuñadura de agarre

### Pruebas y manipulación cómodas



#### Estabilidad máxima a largo plazo

Todas las pesas pulidas de máxima categoría con empuñadura de agarre de acero inoxidable están forjadas, no moldeadas. La forja cierra poros, evita inclusiones de arena del molde y asegura la mejor resistencia posible frente a la corrosión. Sencillamente, estas pesas pulidas garantizan la máxima estabilidad durante toda su vida útil.



#### Protegidas y embaladas con seguridad

Para que el acabado a espejo se conserve en perfecto estado durante toda la vida útil, todas las pesas se suministran en cajas de aluminio resistentes, apilables y con cerradura. Los guantes de nylon proporcionados garantizan una manipulación profesional de las pesas y el cumplimiento de los requisitos de sala limpia.



#### Diseñadas para entornos difíciles

Estas robustas pesas soldadas con superficie pasivada, sometida a abrasión por microesferas de vidrio y de molido fino están diseñadas para procurar una alta resistencia en condiciones ambientales hostiles. El tratamiento especial de pasivación del acero inoxidable garantiza una resistencia a largo plazo ante la corrosión, gracias a la desaparición de la reactividad química.

#### Trazabilidad mediante el número de serie

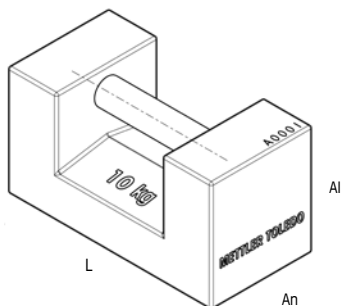
El número de serie único grabado con láser garantiza la trazabilidad y permite que los clientes realicen el seguimiento de los números de serie y asignen pesas a equipos de pesaje. Previa solicitud, se informa de los valores de masa convencional en certificados emitidos en virtud de la norma ISO17025.



#### Pesas de acero inoxidable forjado para pruebas de básculas y balanzas

Las pesas con empuñadura de agarre de METTLER TOLEDO se encuentran disponibles en valores nominales de 1, 2, 5, 10 y 20 kg, y satisfacen los errores máximos permitidos de las clases F1 y M1 de la OIML. El material, las condiciones de superficie, la densidad y el magnetismo satisfacen los mismos requisitos que las pesas tradicionales de botón, y su forma rectangular permite apilarlas con seguridad. Estas pesas constituyen la solución perfecta para aplicaciones de lavado o salas limpias en todas las industrias.

## Pesas de acero inoxidable de alta calidad



### Especificaciones técnicas

Tolerancia	Clase F <sub>1</sub> de la OIML (según OIML R111-1:2004)
Material de la pesa	Acero inoxidable forjado
Densidad $\rho$	7900 kg/m <sup>3</sup> $\pm$ 140 kg/m <sup>3</sup>
Susceptibilidad $\chi$	< 0,2
Imanación $\mu_0 M$	< 25 $\mu$ T
Superficie	Acabado muy brillante
Cavidad de ajuste	Conforme a OIML, Tipo 1 (tapón roscado para el precintado; acero inoxidable)

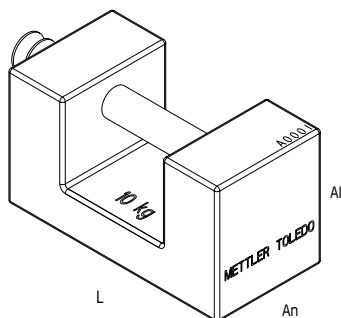
### Pesas con empuñadura de agarre de acero inoxidable y superficie muy brillante

Se suministran en una caja de aluminio que incluye guantes de nylon.

Referencia*	Valor nominal (kg)	MPE ( $\pm \delta m$ en mg)	Anchura (mm)	Longitud (mm)	Altura (mm)
11125424	1 kg	$\pm$ 5 mg	47	94	47
11125425	2 kg	$\pm$ 10 mg	58	112	60
11125426	5 kg	$\pm$ 25 mg	76	150	80
11125427	10 kg	$\pm$ 50 mg	95	191	103
11125428	20 kg	$\pm$ 100 mg	116	230	129

\* Solicite a su distribuidor local las referencias, incluidos los certificados de calibración.

## Pesas estándar de acero inoxidable



### Especificaciones técnicas

Tolerancia MPE	Clase M1 de la OIML (según OIML R111-1:2004)
Material de la pesa	Acero inoxidable; soldado
Densidad $\rho$	7900 kg/m <sup>3</sup> $\pm$ 140 kg/m <sup>3</sup>
Susceptibilidad $\chi$	< 0.8
Imanación $\mu_0 M$	< 250 $\mu$ T
Superficie	Sometida a abrasión por microesferas de vidrio; pasivada
Cavidad de ajuste	Conforme a la OIML, tipo 1 (tapón para el precintado; aluminio)

### Pesas con empuñadura de agarre de acero inoxidable, pasivadas y sometidas a abrasión por microesferas de vidrio

Suministradas en caja de cartón

Referencia*	Valor nominal (kg)	MPE OIML cl. M1 ( $\pm \delta m$ )	Anchura (mm)	Longitud (mm)	Altura (mm)
30013625	1 kg	$\pm$ 50 mg	45	94	46
30013626	2 kg	$\pm$ 100 mg	58	114	58
30006805	5 kg	$\pm$ 250 mg	80	150	78
30006806	10 kg	$\pm$ 500 mg	95	190	106
30006807	20 kg	$\pm$ 1000 mg	116	230	132

\* Solicite a su distribuidor local las referencias, incluidos los certificados de calibración.

Para solicitar un presupuesto o información técnica sobre pesas, utilice la dirección de correo electrónico: [weights@mt.com](mailto:weights@mt.com)

[www.mt.com/weights](http://www.mt.com/weights)

Para más información



### Mettler-Toledo AG

Laboratory & Weighing Technologies  
CH-8606 Greifensee, Suiza  
Tel. +41-44-944 22 11  
Fax +41-44-944 31 70

Sujeto a cambios técnicos  
© 11/2011 Mettler-Toledo AG  
Impreso en Suiza 30003810  
Global MarCom Switzerland